

Problème des moindres carrés

Problème d'optimisation de la forme

$$\min_{x \in \mathbb{R}^n} \frac{1}{2} \|g(x)\|^2 = \frac{1}{2} \sum_{i=1}^m g_i(x)^2$$

avec $g : \mathbb{R}^n \rightarrow \mathbb{R}^m$ différentiable

Contexte : calibration de paramètres d'un modèle mathématique

Résistivité du cuivre

Quelle est la résistivité du cuivre ?

- Barre de cuivre
 - 1 m de long,
 - 1 cm² de section
- Expérience
 - envoyer du courant
 - mesurer la différence de potentiel
- Modèle mathématique : loi d'Ohm $v = ri$

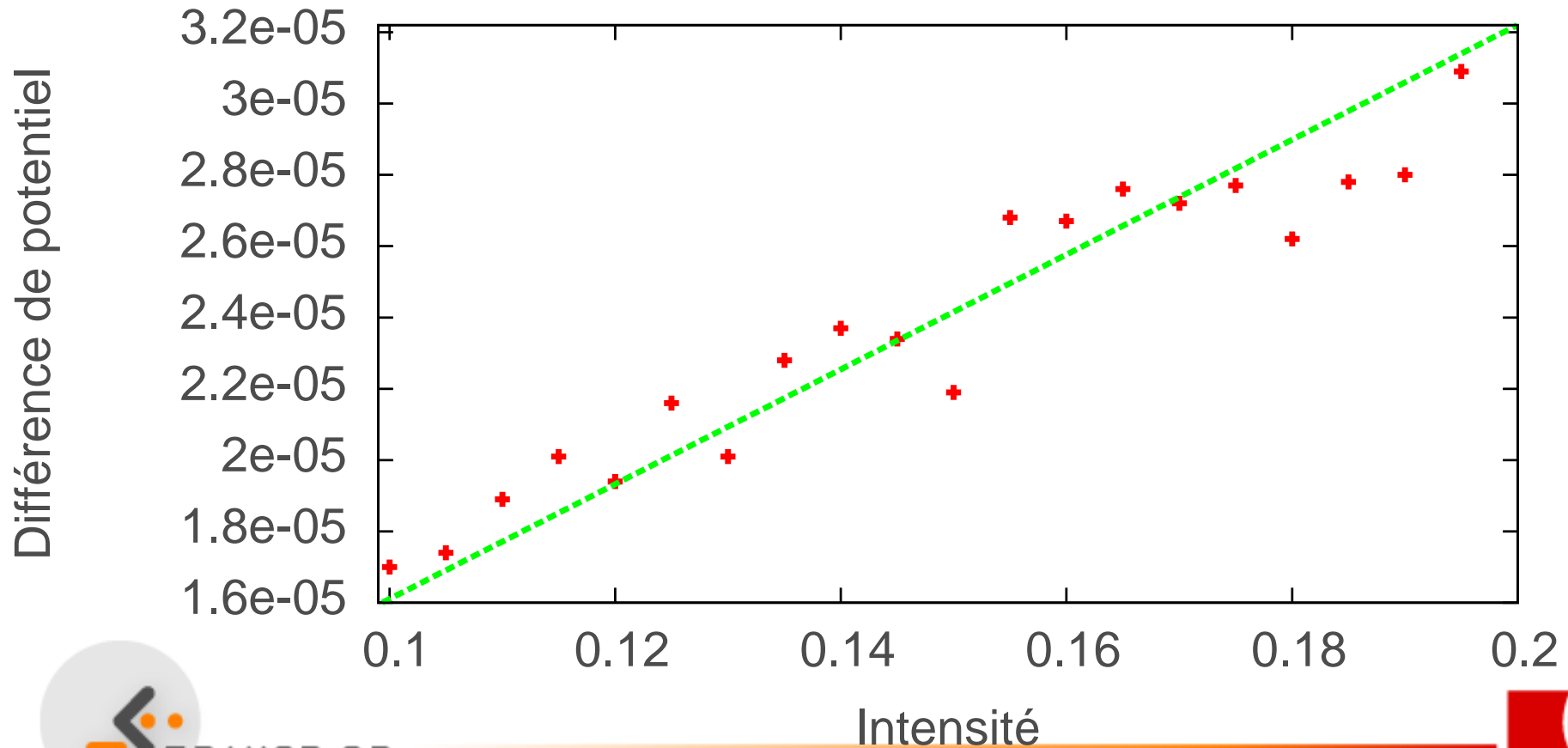
Résistivité du cuivre

Expériences

Intensité	Voltage	Intensité	Voltage
0.100	1.70E-05	0.150	2.19E-05
0.105	1.74E-05	0.155	2.68E-05
0.110	1.89E-05	0.160	2.67E-05
0.115	2.01E-05	0.165	2.76E-05
0.120	1.94E-05	0.170	2.72E-05
0.125	2.16E-05	0.175	2.77E-05
0.130	2.01E-05	0.180	2.62E-05
0.135	2.28E-05	0.185	2.78E-05
0.140	2.37E-05	0.190	2.80E-05
0.145	2.34E-05	0.195	3.09E-05
		0.200	3.45E-05

Résistivité du cuivre

$$r^* = \operatorname{argmin}_r \sum_{k=1}^{21} (ri_k - v_k)^2$$



Modélisation

- Système comportant plusieurs configurations
- Chaque configuration i est définie par
 - des valeurs d'entrée α_i
 - des valeurs de sortie β_i
- Modèle mathématique

$$\beta_i + \varepsilon_i = m(\alpha_i; x)$$

- x : paramètres du modèle
- ε_i : variable aléatoire représentant les erreurs de mesure et de modélisation

Modélisation

- Minimiser l'erreur sous contrainte de reproduire les observations

$$\min_{x, \varepsilon} \sum_i \varepsilon_i^2$$

sous contrainte

$$\beta_i + \varepsilon_i = m(\alpha_i; x), \quad i = 1, \dots$$

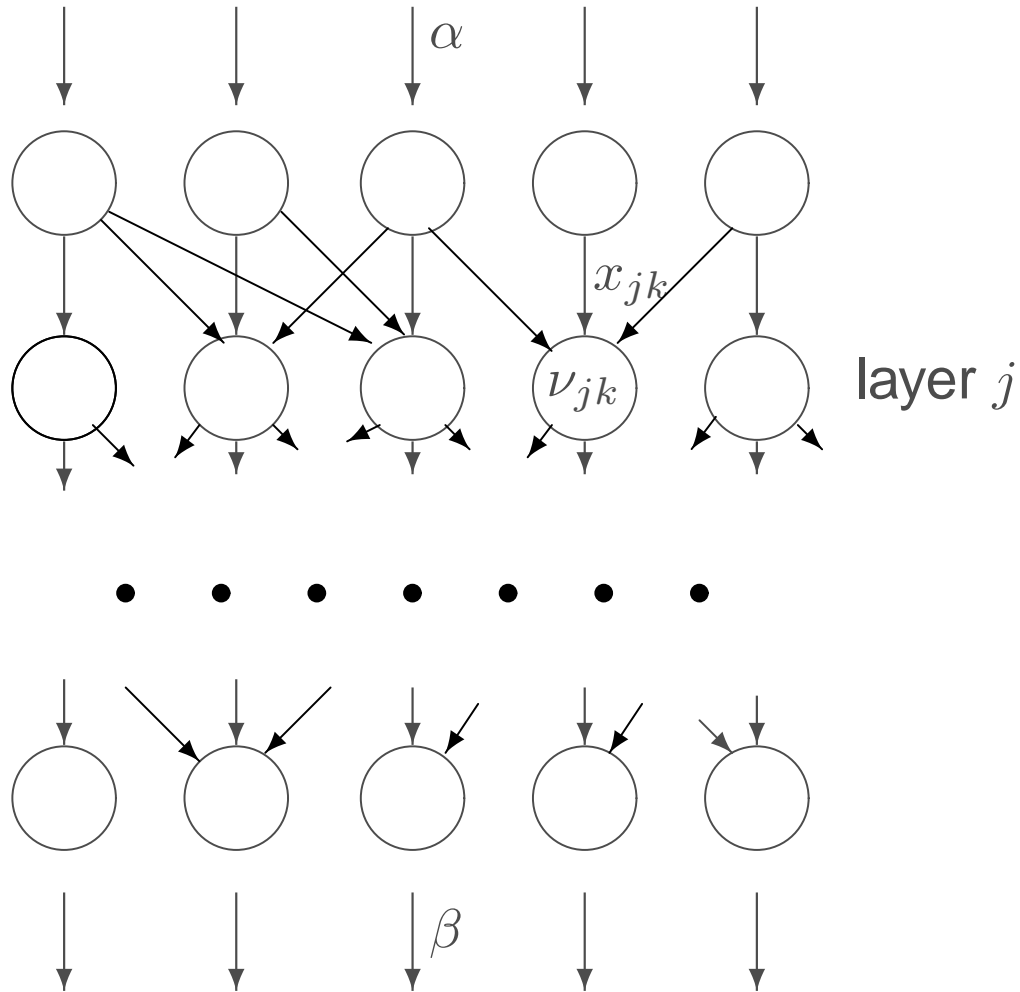
- En éliminant ε

$$\min_x \sum_i (m(\alpha_i; x) - \beta_i)^2, \quad g_i(x) = m(\alpha_i; x) - \beta_i$$

Réseaux de neurones

- Modèle mathématique basé sur l'analogie biologique
- But : appréhender la complexité d'un systèmes en utilisant un réseau d'unités simples
- Chaque unité (neurone) effectue une tache simple, en utilisant l'information fournie par d'autres unités.
- Organisation en N couches

Réseaux de neurones



Réseaux de neurones

- Un neurone j de la couche k utilise des infos de la couche $k - 1$

$$\nu_{j,k} = \phi \left((x_{jk})_0 + \sum_{i=1}^{n_k} (x_{jk})_i \nu_{i,k-1} \right).$$

- Fonction sigmoïdale: $\phi(\alpha) = \frac{1}{1+e^{-\alpha}}$
- Fonction hyperbolique tangente: $\phi(\alpha) = \frac{e^{\alpha} - e^{-\alpha}}{e^{\alpha} + e^{-\alpha}}$.

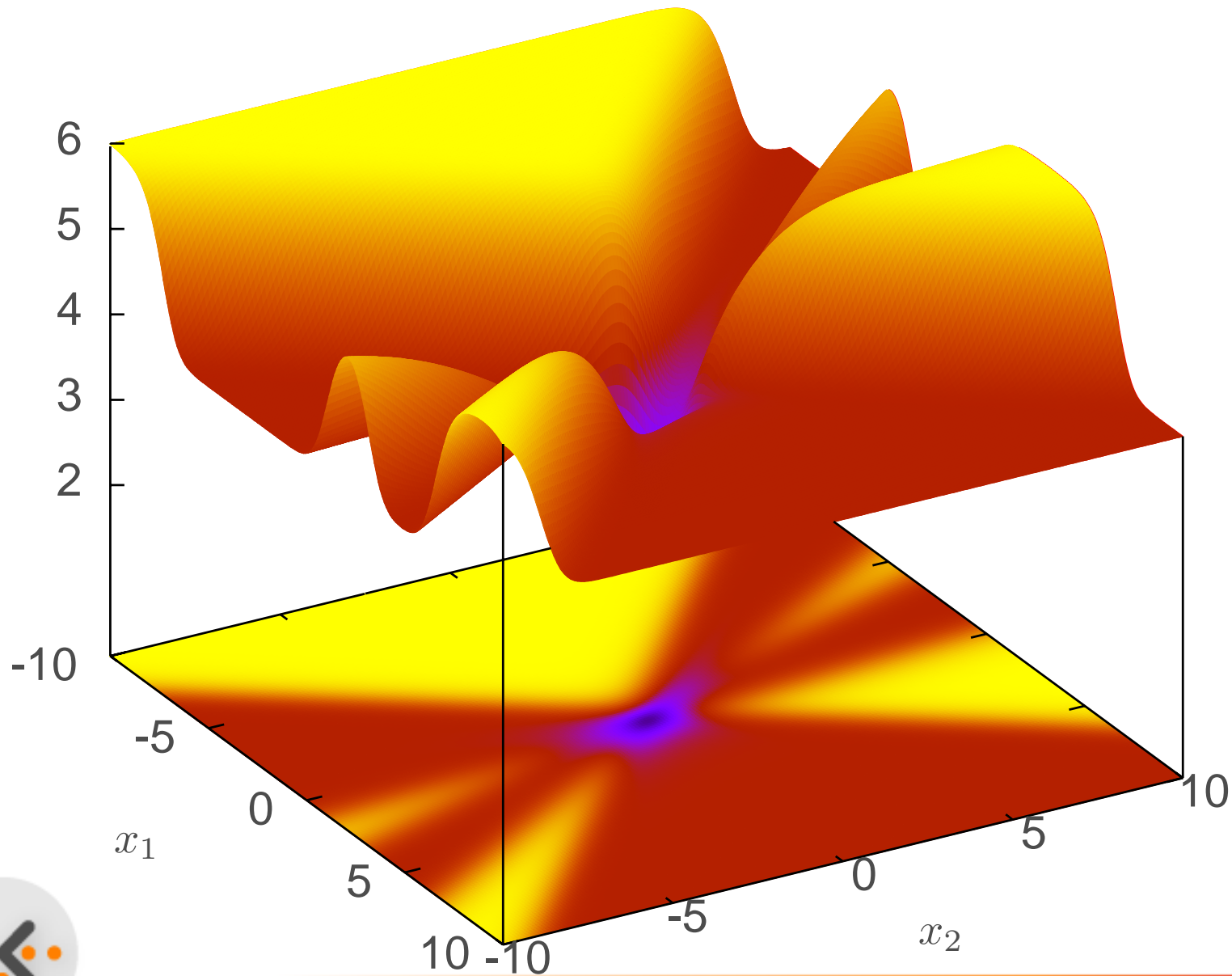
Réseaux de neurones

- Apprentissage de réseau de neurones = moindres carrés
- Exemple avec la fonction hyperbolique tangente

$$\min_{x_0, x_1} \frac{1}{2} \sum_{i=1}^5 (\beta_i - \phi(x_1 \alpha_i + x_2))^2,$$

α_i	β_i
1.165	1
0.626	-1
0.075	-1
0.351	1
-0.696	1

Réseaux de neurones



Gauss-Newton

- Algorithme pour résoudre

$$\min_{x \in \mathbb{R}^n} f(x) = \frac{1}{2} g(x)^T g(x)$$

- Gradient

$$\nabla f(x) = \nabla g(x) g(x) = \sum_{i=1}^m \nabla g_i(x) g_i(x),$$

avec $\nabla g(x) \in \mathbb{R}^{n \times m}$ est la matrice gradient de g

Gauss-Newton

- Hessien

$$\begin{aligned}\nabla^2 f(x) &= \sum_{i=1}^m (\nabla g_i(x) \nabla g_i(x)^T + \nabla^2 g_i(x) g_i(x)) \\ &= \nabla g(x) \nabla g(x)^T + \sum_{i=1}^m \nabla^2 g_i(x) g_i(x).\end{aligned}$$

- Le second terme est très coûteux. Utilisons quasi-Newton avec

$$H_k = \nabla g(x) \nabla g(x)^T$$

Algorithme : Gauss-Newton

Objectif

Trouver une approximation de la solution du problème aux moindres carrés

$$\min_{x \in \mathbb{R}^n} f(x) = \frac{1}{2} g(x)^T g(x). \quad (1)$$

Input

- La fonction $g : \mathbb{R}^n \rightarrow \mathbb{R}^m$,
- La matrice gradient de g : $\nabla g : \mathbb{R}^n \rightarrow \mathbb{R}^{n \times m}$;
- Une première approximation de la solution $x_0 \in \mathbb{R}^n$;
- La précision demandée $\varepsilon \in \mathbb{R}$, $\varepsilon > 0$.

Algorithme : Gauss-Newton

Output

Une approximation de la solution $x^* \in \mathbb{R}^n$

Initialisation

$$k = 0$$

Algorithme : Gauss-Newton

Itérations

1. Calculer d_{k+1} solution de

$$\nabla g(x_k) \nabla g(x_k)^T d_{k+1} = -\nabla g(x_k) g(x_k),$$

2. $x_{k+1} = x_k + d_{k+1}$,
3. $k = k + 1$.

Critère d'arrêt

Si $\|\nabla g(x_k) g(x_k)\| \leq \varepsilon$, alors $x^* = x_k$.

Gauss-Newton

Mêmes problèmes que pour Newton et quasi-Newton

- bien définie que si $\nabla g(x_k)\nabla g(x_k)^T$ est inversible
- méthode de descente uniquement si $\nabla g(x_k)\nabla g(x_k)^T$ est définie positive
- convergente si x_0 n'est pas trop éloigné de x^* .

Solutions identiques

- Recherche linéaire
- Région de confiance

Levenberg-Marquardt

Cas linéaire

$$g(x) = Ax - b$$

avec $A \in \mathbb{R}^{m \times n}$

$$\nabla g(x) = A^T$$

Gauss-Newton:

$$\nabla g(x_k) \nabla g(x_k)^T d_{k+1} = -\nabla g(x_k) g(x_k)$$

$$A^T A d_{k+1} = -A^T (Ax_k - b)$$

Comme $d_{k+1} = x_{k+1} - x_k$, on obtient

$$A^T A x_{k+1} = A^T b, \quad \forall x_k$$

Cas linéaire

Equations normales

Soit le problème de moindres carrés linéaire

$$\min_{x \in \mathbb{R}^n} \|Ax - b\|_2^2,$$

avec $A \in \mathbb{R}^{m \times n}$ et $b \in \mathbb{R}^m$. Le système d'équations

$$A^T Ax = A^T b$$

est appelé système d'équations normales du problème de moindres carrés.

Cas linéaire

Equations normales Soient $A \in \mathbb{R}^{m \times n}$ et $b \in \mathbb{R}^m$. Alors, x^* est solution des équations normales

$$A^T A x = A^T b$$

si et seulement si x^* est solution optimale de

$$\min_{x \in \mathbb{R}^n} \|Ax - b\|_2^2,$$

(p. 339)

Interprétation géométrique

- Analogie avec Newton
- Newton : modéliser f par une quadratique
- Gauss-Newton : modéliser g par un modèle linéaire m et travailler sur $\frac{1}{2} \|m(x)\|^2$.

p. 340

Filtre de Kalman

- Contexte : données organisées par blocs
- Motivation :
 - sources dispersées dans l'espace
 - sources dispersées dans le temps
 - applications en temps réel
 - très large base de données

Filtre de Kalman

Le problème

$$\min_{x \in \mathbb{R}^n} \|Ax - b\|_2^2$$

se décompose en J blocs, chacun contenant m_j données.

$$\min_{x \in \mathbb{R}^n} \sum_{j=1}^J \|A_j x - b_j\|_2^2,$$

où $A_j \in \mathbb{R}^{m_j \times n}$ et $b_j \in \mathbb{R}^{m_j}$.

Calcul incrémental de la solution

(p. 341)

Algorithme : Filtre de Kalman

Objectif

Trouver la solution x^* d'un problème aux moindres carrés linéaire

$$\min_{x \in \mathbb{R}^n} \sum_{j=1}^J \|A_j x - b_j\|_2^2,$$

de manière incrémentale.

Input

- Les matrices $A_j \in \mathbb{R}^{m_j \times n}$, $j = 1, \dots, J$.
- Les vecteur $b_j \in \mathbb{R}^{m_j}$, $j = 1, \dots, J$.

Algorithme : Filtre de Kalman

Input (suite)

- Une solution initiale $x_0 \in \mathbb{R}^n$ (défaut : $x_0 = 0$).
- Un filtre initial $H_0 \in \mathbb{R}^{n \times n}$ (défaut : $H_0 = 0$).

Output

La solution $x^* \in \mathbb{R}^n$

Algorithme : Filtre de Kalman

Initialisation

$$j = 1$$

Itérations

$$1. H_j = H_{j-1} + A_j^T A_j.$$

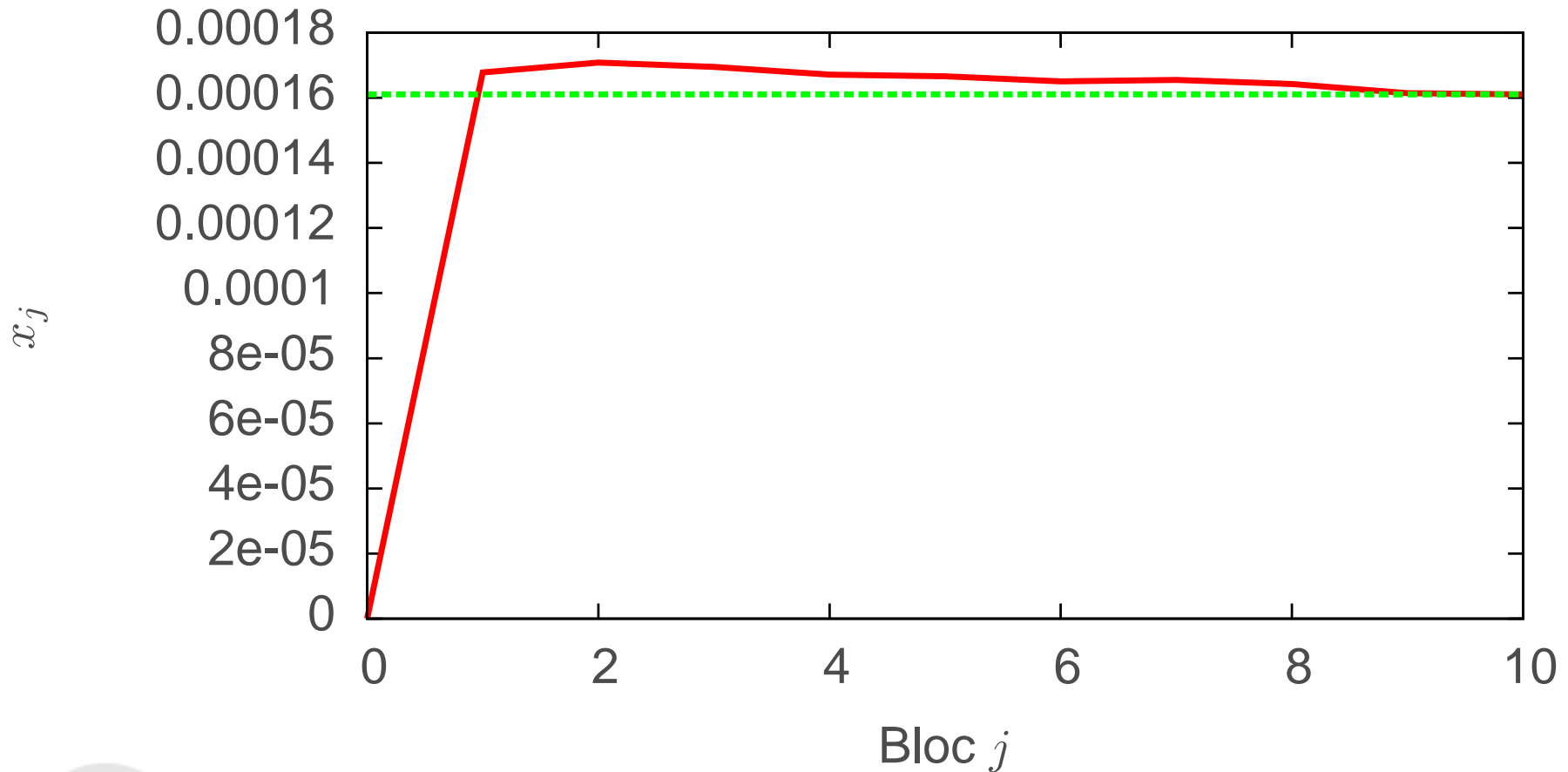
$$2. x_j = x_{j-1} + H_j^{-1} A_j^T (b_j - A_j x_{j-1})$$

Critère d'arrêt

Lorsque $j = J$, $x^* = x_J$.

Résistivité du cuivre

10 blocs de données



Validité de l'algorithme

- Il faut que $H_1 = A_1^T A_1$ soit inversible
- S'il y a suffisamment de données dans le bloc 1, A_1 est de rang plein, et H_1 est inversible.
- Sinon, poser $H_0 = \tau I$, avec τ petit, et $H_1 = H_0 + A_1^T A_1$.

Attention: cela modifie la solution

Temps réel

- Paramètres doivent être mis à jour continuellement
- Concept d’“âge” des données
- Vieilles données moins représentatives que les récentes
- Paramètre de dépréciation : $0 < \lambda \leq 1$
- Pendant la période j , on reçoit les données (A_j, b_j) .

Algorithme : Filtre de Kalman en temps réel

Objectif

Mettre à jour les paramètres d'un modèle linéaire au fur et à mesure que de nouvelles données sont disponibles. A chaque intervalle de temps J , on résoud le problème

$$\min_{x \in \mathbb{R}^n} \sum_{j=1}^J \lambda^{J-j} \|A_j x - b_j\|_2^2,$$

en mettant à jour la solution de l'intervalle de temps $J - 1$.

Algorithme : Filtre de Kalman en temps réel

Input

- La matrice $A_J \in \mathbb{R}^{m_J \times n}$.
- Le vecteur $b_J \in \mathbb{R}^{m_J}$.
- La solution précédente $x_{J-1} \in \mathbb{R}^n$.
- Le filtre précédent $H_{J-1} \in \mathbb{R}^{n \times n}$.
- Un facteur de dépréciation λ tel que $0 < \lambda \leq 1$

Output

x_J et H_J .

Algorithme : Filtre de Kalman en temps réel

Mise à jour

1. $H_J = \lambda H_{J-1} + A_J^T A_J.$
2. $x_J = x_{J-1} + H_J^{-1} A_J^T (b_J - A_J x_{J-1})$

Régression orthogonale

Hypothèses des moindres carrés :

- variables dépendantes β_i sujettes à des erreur aléatoires (distribution normale)
- variables indépendantes α_i connues avec exactitude

Pour le problème du cuivre

- les différences de potentiel sont entâchées d'erreur
- les intensités sont exactes

Hypothèse souvent trop forte en pratique

Régression orthogonale

Supposons que les deux soient entachées d'erreur

$$\beta_i + \varepsilon_i = m(\alpha_i + \xi_i; x),$$

avec ε_i et ξ_i variables aléatoires

- indépendantes
- de moyenne nulle
- de variances identiques

Régression orthogonale

Problème d'optimisation :

$$\min_{x, \varepsilon, \xi} \sum_i (\varepsilon_i^2 + \xi_i^2)$$

sous contrainte

$$\beta_i + \varepsilon_i = m(\alpha_i + \xi_i; x), \quad i = 1, \dots$$

ou encore

$$\min_{x, \xi} \sum_i ((m(\alpha_i + \xi_i; x) - \beta_i)^2 + \xi_i^2).$$

Régression orthogonale

Problème plus compliqué

- Si m est linéaire, ce n'est plus un problème de moindres carrés linéaire standard
- Nombre d'inconnues = $n + m$
- S'il y a beaucoup de données, problème de grande taille

Régression orthogonale

Interprétation géométrique

